

При возникновении проблем с использованием устройства или любых вопросов о его работе звоните по телефону горячей линии либо направьте нам свой вопрос по электронной почте.

Специалисты службы технической поддержки окажут вам квалифицированную помощь и предоставят максимально подробную консультацию по всем интересующим вопросам.

 **+7 (495) 54-54-911**  
 **info@vision-world.ru**

Узнайте больше о  
возможностях Vision World,  
зарегистрировавшись на сайте  
**www.vision-world.ru**

**Присоединяйтесь к нам в социальных сетях!**

 [http://vk.com/vision\\_world](http://vk.com/vision_world)

 <https://www.facebook.com/vision.world.online>

## ***Vision W10*** *Руководство пользователя*



*Всё под контролем*



Модель FM1100

## Благодарим вас за выбор Vision W10 !

Компания Vision World прикладывает максимальные усилия, чтобы предоставлять своим клиентам только самое лучшее оборудование и лучший сервис. Уверены, что вы останетесь довольны его качеством!

В этой инструкции вы сможете ознакомиться с особенностями устройства Vision W10, его возможностями и механизмами подключения.

### Содержание

Общее описание.....	3
Сферы применения.....	3
Возможности.....	4
Особенности.....	5
Комплект поставки.....	5
Общий вид и размеры.....	6
Основные характеристики.....	7
Схема установки SIM-карты.....	8
Рекомендации по монтажу.....	9
Гарантийные обязательства.....	13
Vision World - система онлайн наблюдения за объектами.....	14
Возможности Vision World.....	14

## Общее описание

Vision W10 – это миниатюрный терминал, оснащённый GPS и GLONASS, предназначенный для определения координат объекта и передачи их по GSM сети. С помощью этого устройства можно легко контролировать местонахождение движущихся объектов. Оно идеально подходит для мониторинга грузовых и легковых автомобилей.

## Сферы применения

Vision W10 устанавливается как на личный транспорт частных лиц, так и на корпоративный транспорт предприятий. При этом прибор обеспечивает дополнительную безопасность транспортному средству. Месторасположение наблюдаемого объекта с установленным на нём Vision W10 будет всегда известно пользователю.

При возникновении внештатных ситуаций (например, при попытке угона) транспортное средство легко может быть обнаружено, а его движение отслежено в режиме реального времени.

Vision W10 используется и для контроля передвижения мобильных сотрудников на автомобилях, отслеживания движения грузов, управления автопарками. С помощью своевременно поступающей информации от устройства можно оптимизировать логистику и повысить общую эффективность работы путём перераспределения новых заданий между свободными автомобилями и сотрудниками. Vision W10 предназначен для профессиональной установки на транспортных средствах.

## Возможности

Терминал Vision W10 способен определять не только месторасположение наблюдаемых объектов, но и скорость их движения, направление, точные координаты и отправлять эту информацию пользователю через GPRS и/или SMS.

Кроме того, Vision W10 предоставляет широкие возможности по удалённому контролю периметра и исполнительных устройств, например, контроль уровня топлива (контроль уровня топлива исключает несанкционированные попытки его слива).

В случае потери соединения Vision W10 может сохранить до 8 000 записей. Как только соединение будет установлено, устройство передаст накопленные данные по GPRS. Таким образом, данные о координатах объекта, данные датчиков и т.д. будут надёжно сохранены.

Устройство имеет компактные размеры, оно очень просто в установке и эксплуатации. Внешние антенны GPS и GSM гарантируют уверенный приём сигнала.

## Особенности

- Регистрация события по изменению любого элемента (внешний датчик, вход, скорость, температура и т.д.)
- Гибкие настройки сбора и отправки данных.
- Различные геозоны.
- Режим Deep sleep («глубокий сон»).
- Доступны конфигурируемые сценарии.
- Контроль процессов в реальном времени.
- Список авторизованных номеров для удалённого доступа.
- Обновление встроенного микропрограммного обеспечения по GPRS или через USB-порт.
- Обновление конфигурации по GPRS, SMS или через USB-порт.
- Поддержка протоколов TCP/IP и UDP/IP.
- Хранение до 8 000 записей.

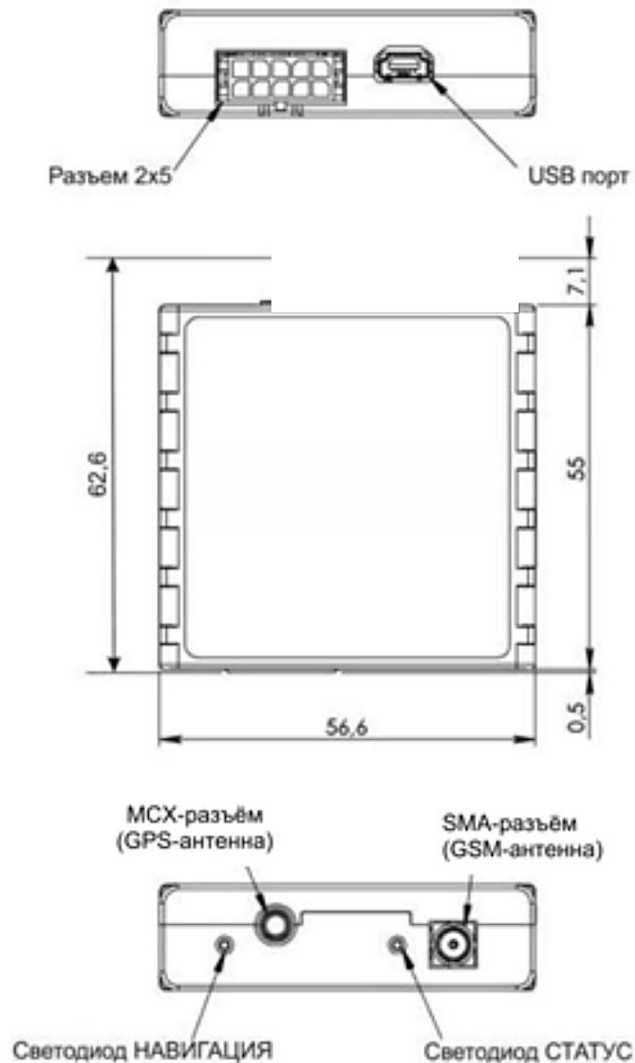
## Комплект поставки

Vision W10 предоставляется в картонной коробке, содержащей всё необходимое для работы оборудование.

Упаковка включает:

- устройство Fm1100;
- кабели питания: входной и выходной с разъёмами 2x5;
- GPS-антенна;
- GSM-антенна;
- USB-кабель;
- карточку со ссылками на загрузку драйверов и конфигуратора.

## Общий вид и размеры Vision W10 (допуск +/- 2мм)



## Основные характеристики

### Функции GSM/ GPRS

- Четырёхдиапазонный модуль (GSM 850/900/1800/1900 МГц)
- GPRS класс 10
- SMS (текст/данные)

### Функции GPS

- Skytraq (чипсет Venus634LPx) 65-канальный приемник
- Протокол NMEA-0183: GGA, GGL, GSA, GSV, RMC, VTG
- Чувствительность до -161 дБм

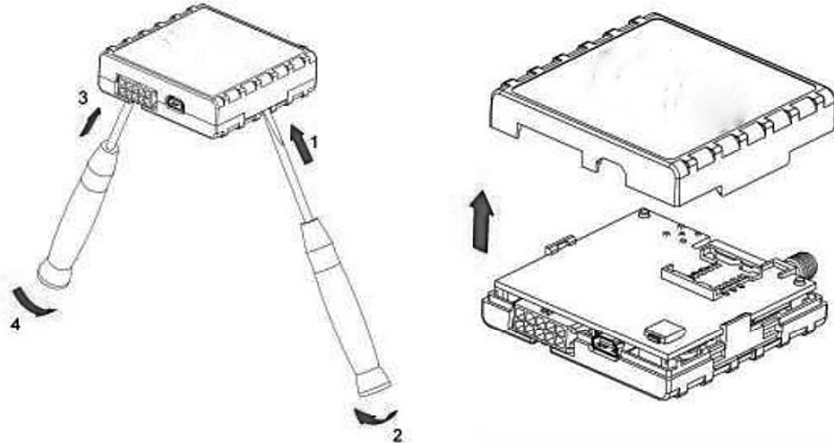
### Особенности аппаратного обеспечения

- Процессор Cortex-M3
- Внутренняя флэш-память 1 МБ
- Встроенный датчик движения

### Интерфейсы

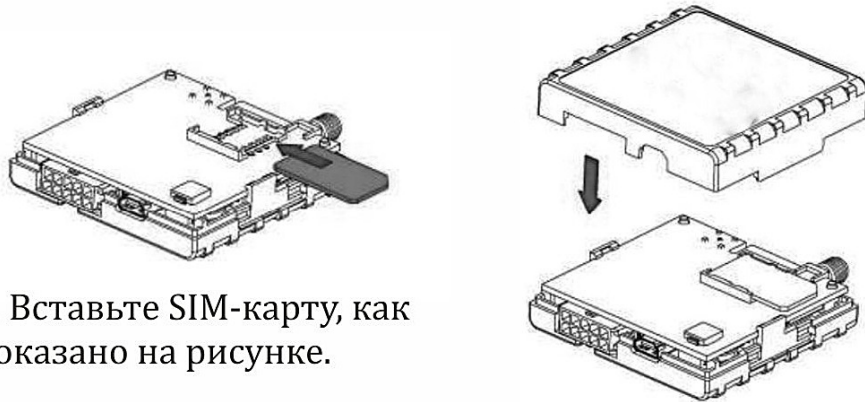
- Электропитание: 10-30 В
- USB-порт
- 3 цифровых входа
- 1 аналоговый вход
- 2 цифровых выхода типа открытый коллектор
- Температурный датчик 1Wire
- 1Wire iButton
- Светодиодная индикация состояния устройства

## Схема установки SIM-карты



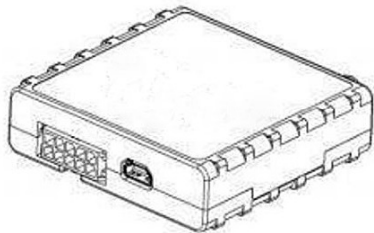
1. Аккуратно откройте корпус с помощью отвёрток.

2. Отложите корпус в сторону.



3. Вставьте SIM-карту, как показано на рисунке.

4. Установите верхнюю часть корпуса.



Готово.

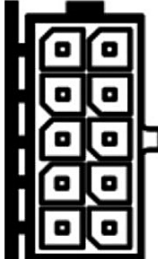
## Рекомендации по монтажу

### Соединение проводов

- Подключение проводов необходимо выполнить до подключения модуля.
- Провода необходимо крепить к жгутам или неподвижным элементам. Следует избегать близко расположенных источников тепла и подвижных частей.
- Проводка должна быть скрытой. Участки, защищённые от заводской изоляции от монтажа, необходимо изолировать снова.
- В местах, подверженных воздействию внешних факторов, повреждений, нагрева, влажности и т.д., необходима дополнительная изоляция.
- Не следует подключать провода к бортовому компьютеру и приборам.

### Разъём 2x5, выводы

DIN 1 (ЗАЖИГАНИЕ)	5	10	Ucc_DALLAS
DIN 2	4	9	DIN 3
OUT 1	3	8	DATA_DALLAS
OUT 2	2	7	AIN 1
VCC (10+30) В пост.т.(+)	1	6	GND (VCC (10+30) В пост.т.) (-)



## Описание выводов разъёма 2x5

Вывод	Название	Описание
1	VCC (10/30) V DC (+)	Электропитание устройства. Допустимый диапазон (10...30) В пост. тока.
2	OUT 2	Цифровой выход. Канал 2. Выход - открытый коллектор. Макс. ток 300 мА.
3	OUT 1	Цифровой выход. Канал 1. Выход - открытый коллектор. Макс. ток 300 мА.
4	DIN 2	Цифровой вход. Канал 2.
5	DIN 1	Цифровой вход. Канал 1. Зарезервирован для входа зажигания.
6	GND (VCC (10/30) V DC) (-)	Вывод GND. (10/30) В пост. тока (-)
7	AIN 1	Аналоговый вход. Канал 1. Входной диапазон: 0-30 В/0-10 В пост. тока.
8	DATA_DALLAS	Канал данных для устройств Dallas 1-Wire
9	DIN 3	Цифровой вход. Канал 3.
10	Uss_DALLAS	+ 3,8 В выход для устройств Dallas 1-Wire (макс. 20мА)

**Для корректной работы устройства необходимо  
выполнить следующие подключения.**

### **Подключение источника электропитания**

- Необходимо убедиться, что выбранный вывод остаётся запитан после перехода бортового компьютера в спящий режим. Такой переход может происходить за 5-30 минут в зависимости от марки автомобиля.
- После подключения модуля следует снова измерить напряжение, чтобы убедиться, что оно не снизилось.
- Рекомендуется выбирать подключение к основному силовому проводу в основном блоке предохранителей.

### **Подключение провода зажигания**

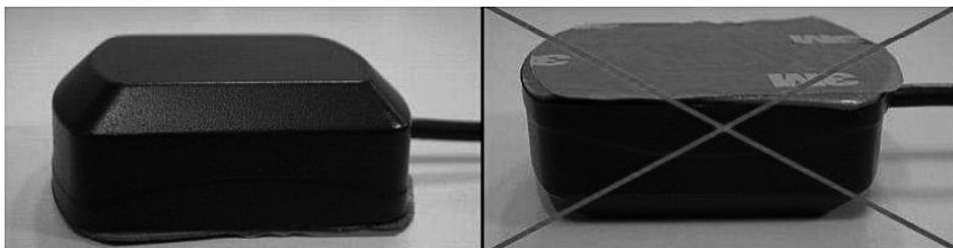
- Следует убедиться, что выбран требуемый провод: питание не должно падать при запуске двигателя.
- Убедитесь, что это не провод АСС (питание на большую часть электроники подаётся, когда ключ находится в первом положении).
- Проверьте, что питание поступает при отключении всех устройств транспортного средства.
- Зажигание подключается к выводу реле зажигания. В качестве альтернативы может быть выбрано любое другое реле с выводом питания, запитываемое при включении зажигания.

### **Подключение провода заземления**

- Заземляющий провод соединяется с кузовом транспортного средства или прикреплёнными к нему металлическими деталями.
- Если провод крепится болтом, цепь следует подключить у его окончания.
- Для лучшего контакта следует удалить краску в месте подключения.

## Подключение антенн

- При подключении антенн следует избегать легкодоступных мест.
- Не следует располагать GPS-антенну под металлическими поверхностями.
- Не следует располагать Vision W10 около автомагнитолы, акустических систем или сигнализации.
- GPS-антенну необходимо располагать горизонтально. Если наклон превышает 30 градусов, монтаж недопустим.
- Кабель GPS-антенны не допускается сгибать под углом более 80 градусов.
- Крепление GPS-антенны необходимо производить стикером (наклейкой) вниз.
- Рекомендуется располагать GPS-антенну позади приборной панели, максимально близко к лобовому стеклу.



## Установка прибора

- Прибор не следует располагать в заметных или легкодоступных местах. Прибор следует надёжно прикрепить к поверхности или жгуту проводов.
- Не допускается крепление прибора к теплоизлучающим или подвижным деталям.
- SIM-карту следует вставить в прибор до подключения разъёма (когда на модуль не подано питание).

## Гарантийные обязательства

Устройство Vision W10 предназначено для профессиональной установки.

Его работоспособность гарантирована лишь при соблюдении всех рекомендаций, изложенных в данной инструкции.

Гарантийные обязательства на услуги по установке системы ложатся на ту кампанию, которая непосредственно занималась её установкой.

С установленным на вашем транспортном средстве устройством Vision W10 вы легко можете подключиться к онлайн сервису наблюдения за объектами Vision World.

Работу с сервисом можно осуществлять на компьютере, планшете, сотовом телефоне, коммуникаторе, навигаторе и других портативных устройствах.



## **Vision World - система онлайн наблюдения за объектами**

**Vision World** - это интеллектуальная система наблюдения за объектами в режиме реального времени. С **Vision World** вы можете контролировать местонахождение различных объектов: транспорт, грузы, людей, домашних животных, получать подробную информацию о перемещении объектов и оказывать им оперативную поддержку..

### **Возможности Vision World**

#### ***Онлайн наблюдение за местонахождением объекта***

- Точное отображение местонахождения объектов.
- Одновременное отслеживание нескольких объектов.
- Возможность объединять объекты в группы.
- Предоставление доступа к наблюдению за объектами другим авторизованным и одобренным вами пользователям с ограничением их прав доступа.

#### ***Подробнейшее отображение маршрутов***

- Отображение даты, времени, адреса начала и окончания движения, «следа» перемещений объектов, длины и продолжительности пройденного пути, направления, скорости.
- Возможность разделения маршрутов на логистические участки.
- Возможность окрашивать маршруты в разные цвета.
- Настраиваемая интеллектуальная фильтрация этапов маршрута.
- Просмотр детализированной истории за период до 3-х лет.
- Возможность экспортировать маршруты в картографические приложения.

## ***Мгновенное информирование***

- Настраиваемое оповещение о неограниченном числе событий с уведомлением по SMS, E-mail или телефонным звонком.

## ***Наблюдение с различных устройств***

- Возможность работы с сервисом на компьютере, планшете, сотовом телефоне, коммуникаторе, навигаторе и других портативных устройствах.

## ***Гибкость настроек***

- Самостоятельная настройка основных параметров работы устройств, разрешённых оператором.
- Полностью настраиваемый личный кабинет для самостоятельного добавления устройств и управления.

## ***Удобная визуализация данных и отчётов***

- Формирование стандартных и настраиваемых форм отчётов с возможностью экспорта в Excel и отправки по электронной почте.
- Возможность представления данных и отчётов в виде графиков и диаграмм.

**Vision World** - это контроль в режиме реального времени, гарантирующий вам:

- понимание ситуации,
- спокойствие,
- принятие правильных решений.

